



КОПТИЛЬНЯ HIGHLAND

РУКОВОДСТВО ПО СБОРКЕ И ЭКСПЛУАТАЦИИ

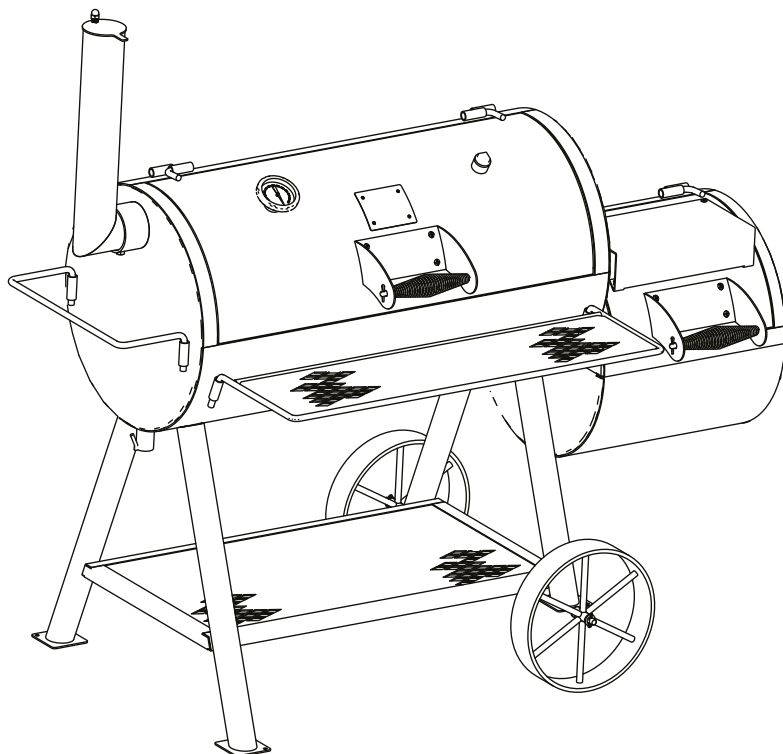
МОДЕЛЬ

15202031 - 15202031-63

Серийный номер

Серийный номер указан на табличке с техническими данными гриля.

Если у вас есть вопросы или вам нужна помощь при сборке, свяжитесь с вашим дилером.



Инструменты, необходимые для сборки:

крестообразная отвертка и два разводных гаечных ключа (приобретаются отдельно)

СОДЕРЖАНИЕ

| | |
|--|-------|
| Имеющаяся информация о продукте | 1 |
| Знаки безопасности | 2-3 |
| Подготовка к использованию коптильни | 3 |
| Уход за коптильней | 3 |
| Рекомендации по приготовлению пищи | 3-4 |
| Ограниченная гарантия..... | 5 |
| Схема расположения компонентов | 10 |
| Перечень компонентов..... | 11 |
| Сборка | 12-18 |
| Регистрационная карта | 19 |

Данное руководство содержит важную информацию, необходимую для правильной сборки и безопасного использования устройства.



**Соблюдайте все предупреждения и инструкции при использовании устройства.
ИНФОРМАЦИЯ ДЛЯ УСТАНОВЩИКА/СБОРЩИКА:**



Отдайте это руководство пользователю.



ИНФОРМАЦИЯ ДЛЯ ПОЛЬЗОВАТЕЛЯ:
Сохраните это руководство для возможного использования в будущем.

Знаки безопасности



Нижеуказанные знаки, заключенные в рамки, поясняют смысл заголовков. Внимательно читайте и соблюдайте все указания и рекомендации в руководстве.



| | | |
|---|-----------------------|---|
|  | ПРЕДУПРЕЖДЕНИЕ |  |
| ПРЕДУПРЕЖДЕНИЕ: Означает потенциально опасную ситуацию, которая, если ее не предотвратить, может стать причиной смерти или тяжелой травмы. | | |


| | | |
|---|------------------|---|
|  | ОСТОРОЖНО |  |
| ОСТОРОЖНО: Означает потенциально опасную ситуацию или небезопасные действия, которые, если их не предотвратить, могут стать причиной травмы малой или средней степени тяжести. | | |



| | | |
|--|-----------------------|---|
|  | ПРЕДУПРЕЖДЕНИЕ |  |
| ОПАСНОСТЬ УГАРНОГО ГАЗА Сжигание древесного угля в закрытом помещении смертельно опасно. При этом выделяется угарный газ, не имеющий запаха. НИКОГДА не сжигайте уголь внутри домов, транспортных средств или палаток. | | |



ЭТОТ ГРИЛЬ ПРЕДНАЗНАЧЕН ДЛЯ ИСПОЛЬЗОВАНИЯ ТОЛЬКО НА ОТКРЫТОМ ВОЗДУХЕ.

| | | |
|--|-----------------------|---|
|  | ПРЕДУПРЕЖДЕНИЕ |  |
| Несоблюдение инструкций производителя может стать причиной серьезной травмы и/или повреждения имущества. | | |

| | | |
|---|------------------|---|
|  | ОСТОРОЖНО |  |
| Прежде чем приступать к сборке устройства и приготовлению пищи, прочтите и соблюдайте все инструкции по безопасности, сборке, эксплуатации и уходу. | | |

| | | |
|---|------------------|---|
|  | ОСТОРОЖНО |  |
| Некоторые детали могут иметь острые кромки. Если необходимо, надевайте защитные перчатки. | | |

| | | |
|--|------------------|--|
|  | ОСТОРОЖНО |  |
| ЭТО ТЯЖЕЛОЕ УСТРОЙСТВО! НЕ пытайтесь собрать его без помощника. | | |

| | | |
|---|-----------------------|---|
|  | ПРЕДУПРЕЖДЕНИЕ |  |
| Все поверхности могут нагреваться при работе. Во избежание ожогов используйте необходимые средства защиты. Не используйте данное устройство на или вблизи таких легковоспламеняющихся поверхностей или объектов, как деревянные настилы, сухие листья или трава, виниловая или деревянная обшивка и т. п. СМ. ВАЖНУЮ ИНФОРМАЦИЮ ПО ОБЕСПЕЧЕНИЮ БЕЗОПАСНОСТИ В РУКОВОДСТВЕ ПОЛЬЗОВАТЕЛЯ. | | |



ПРЕДУПРЕЖДЕНИЕ



Большинство поверхностей этого устройства нагреваются во время его работы. Будьте предельно осторожны. Удерживайте других людей на безопасном расстоянии от устройства. Всегда надевайте защитную одежду во избежание травм. Удерживайте детей и домашних животных на безопасном расстоянии от устройства. Не перемещайте устройство во время его работы. Не используйте для поджига угля бензин, керосин или спирт. В некоторых штатах США поджиг угля с использованием легко воспламеняющихся жидкостей запрещен законом. В подобных случаях для поджига угля в качестве замены можно использовать парафиновые свечи или горелки. Не используйте жидкости для поджига угля в сочетании с электрическим стартером.



ПРЕДУПРЕЖДЕНИЕ



После того как уголь выглядит погаснувшим, его несгоревшие куски могут сохранять тепло до 24 часов и неожиданно загореться при поступлении свежего воздуха. Тлеющая зола за пределами топки гриля огнеопасна для любых горючих поверхностей, включая деревянные настилы.



ОСТОРОЖНО



Только для бытового использования. Не используйте для приготовления пищи на коммерческих предприятиях.



ПРЕДУПРЕЖДЕНИЕ



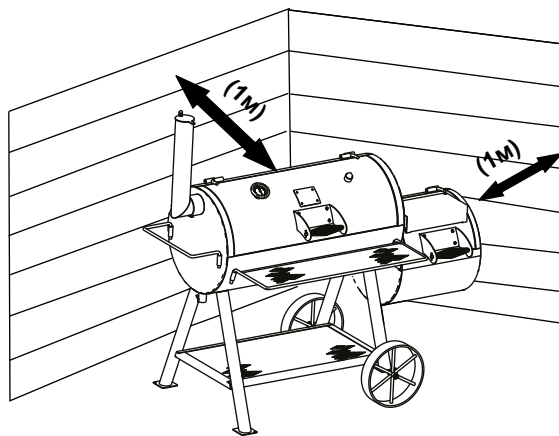
НЕЗНАНИЕ ИЛИ НЕСОБЛЮДЕНИЕ ИНСТРУКЦИЙ ПО ПОДЖИГУ УГЛЯ МОЖЕТ СТАТЬ ПРИЧИНОЙ СЕРЬЕЗНОЙ ТРАВМЫ ИЛИ ПОВРЕЖДЕНИЯ ИМУЩЕСТВА. ВО ИЗБЕЖАНИЕ ТРАВМ БУДЬТЕ ОСТОРОЖНЫ ПРИ ОБРАЩЕНИИ С ГОРЯЧИМ УГЛЕМ. ЗАЖИГАЙТЕ ОГОНЬ ТОЛЬКО ПРИ ОТКРЫТОЙ КРЫШКЕ ГРИЛЯ.



ПРЕДУПРЕЖДЕНИЕ



Используйте гриль на расстоянии не менее 1 м от стен или других поверхностей. Расстояние до объектов, которые могут загореться, или таких потенциальных источников возгорания, как, например, сигнальные лампы водонагревателей или электроприборы под напряжением, должно быть не меньше 3 метров. Используйте гриль только в хорошо вентилируемом пространстве. **НИКОГДА** не используйте гриль в закрытом помещении (на крытой автостоянке, в гараже).



ПОДГОТОВКА К ИСПОЛЬЗОВАНИЮ КОПТИЛЬНИ

Прежде чем готовить пищу на коптильне, следует неукоснительно выполнять указанные ниже действия для сохранения целостности отделки и соблюдения срока службы внутреннего стального покрытия. Несоблюдение этих требований может привести к повреждению отделки и/или появлению у пищи металлического привкуса.

1. Очистите все внутренние поверхности, включая грили и решетки, щеткой с пищевым растительным маслом
2. Разведите небольшой огонь на решетке для угля, не размещая куски угля вплотную к стенкам.
3. Закройте дверцу. Оставьте заслонки поддува и дымохода открытыми примерно на четверть. Прокаливание коптильни должно длиться как минимум два часа (чем дольше, тем лучше). Затем начните повышать температуру, для чего откройте заслонки устройства и дымохода наполовину и добавьте уголь. После этого коптильня готова к использованию.

Внутри коптильня может ржаветь. Для защиты устройства от ржавления наносите на его внутренние поверхности тонкий слой растительного масла. Наружные поверхности коптильни могут нуждаться в уходе время от времени. Рекомендуем использовать имеющуюся в продаже черную высокотемпературную аэрозольную краску. **НЕ НАНОСИТЕ КРАСКУ НА ВНУТРЕННИЕ ПОВЕРХНОСТИ УСТРОЙСТВА!**

УХОД ЗА КОПТИЛЬНЕЙ

Требуемая частота очистки гриля зависит от интенсивности его использования. Перед очисткой внутренней поверхности устройства нужно убедиться, что куски угля полностью сгорели. Протирайте внутреннюю полость устройства тканью или бумажными салфетками. После приготовления пищи и полного остывания устройства полностью очищайте его от гари. Гарь накапливает влагу, что может привести к преждевременному ржавлению и ухудшению рабочего состояния устройства. Для защиты устройства от ржавчины периодически наносите на его внутренние поверхности растительное масло. Кроме того, время от времени нужно подкрашивать наружную поверхность. Рекомендуем черную высокотемпературную аэрозольную краску. **НЕ НАНОСИТЕ КРАСКУ НА ВНУТРЕННИЕ ПОВЕРХНОСТИ УСТРОЙСТВА.**

Рабочие поверхности: Если для чистки рабочих поверхностей гриля используется щетинная щетка, то перед приготовлением пищи проверяйте рабочие поверхности на отсутствие оставшихся ворсинок. Не рекомендуется очищать рабочие поверхности гриля до его полного остывания.

РЕКОМЕНДАЦИИ ПО ПРИГОТОВЛЕНИЮ ПИЩИ

Разведение огня

1. Уложите брикеты древесного угля или куски дерева в кучу в форме пирамиды на решетку для угля или в ящик для золы. Рекомендуем использовать для розжигания огня примерно 30 брикетов, докладывая дополнительные по мере необходимости.
2. Если вы используете жидкость для розжига, пропитайте ею угольные брикеты и оставьте их примерно на 5 минут, чтобы жидкость полностью впиталась. Если вы используете зажигалку или иное запальное устройство, делайте это в соответствии с инструкциями производителя.
3. Зажигайте огонь только после того, как откроете крышки камеры для приготовления и топки. Оставляйте крышку открытой до тех пор, пока брикеты полностью не воспламятся. Несоблюдение этого требования может вызвать концентрацию паров жидкости для зажига- лок грилем и мгновенное воспламенение при открытии крышки.
4. Не добавляйте жидкость для розжига к горячим или теплым кускам угля: это может стать причиной травм.
5. Вы можете начинать готовить, когда куча брикетов покроется пеплом и начнет издавать красное свечение (примерно через 12 – 15 минут).
6. В зависимости от способа приготовления оставьте брикеты в куче или равномерно распределите по решетке для угля кочергой с длинной ручкой.
7. Не прислоняйте угли к стенкам коптильни.

КОПЧЕНИЕ И ПРИГОТОВЛЕНИЕ НА МЕДЛЕННОМ ОГНЕ

Извлеките гриль решетку из топки и разведите огонь на решетке для угля в топке. Можно использовать древесный уголь или древесину, но древесина является рекомендуемым топливом ввиду скорости горения и аромата, придаваемого ею приготовляемой пище. Для копчения хороши большинство выдержанных лиственных пород, таких как гикори, мескит, орех-пекан, дуб и многие другие плодовые деревья. Кору лучше не класть или сначала сжигать, так как она содержит большое количество кислоты и придает еде кислый вкус.

После того как огонь догорит, закройте дверцы и регулируйте температуру и дым с помощью заслонок на топке и в верхней части дымовой трубы. Дым содержится в камерах, за счет чего замедляется горение и еде придается дополнительный вкус копчености. Не используйте коптильню при температурах в коптильной камере свыше 232°C. Поместите еду в коптильную камеру и следите за температурой. Приготовление и копчение происходят с использованием косвенного тепла. Не нужно беспокоиться, что жир вспыхнет и испортит еду. Общее правило приготовления: около 1 часа на фунт (0,453 кг) для копчения больших кусков мяса. Для приготовления кусков мяса каким-то особым способом см. рецепты в поваренной книге. Не открывайте дверцу коптильной камеры слишком часто, чтобы не уходило тепло и не увеличивалось время приготовления.

КОПЧЕНИЕ С ДРЕВЕСНОЙ ЩЕПОЙ ИЛИ КУСОЧКАМИ ДЕРЕВА

Для придания еде более крепкого аромата дыма с использованием брикетов или кусков древесного угля попробуйте добавить в огонь древесные щепки или несколько кусочков дерева. Кусочки древесины разных пород обладают различными естественными ароматами и могут использоваться в качестве дополнения к древесному углю или отдельно. Как правило, для приготовления пищи подходит любая древесина лиственных плодовых пород. Однако древесина разных пород придает пище очень разные привкусы. Поэкспериментируйте с древесиной разных пород, чтобы определить, какая

для вас лучше всего, и используйте только хорошо выдержанную древесину. Сырая или свежесрубленная древесина может придать пище черный оттенок и делает ее горше.

Наши рекомендации:

Курятина — ольха, яблоня, гикори, мескит

Говядина — гикори, мескит, дуб

Свинина — фруктовые деревья, гикори, дуб

Баранина — фруктовые деревья, мескит

Телятина — фруктовые деревья, виноградная лоза

Рыба и морепродукты — ольха, мескит

Овощи — мескит

ЖАРЕНИЕ

Для жарки на древесном угле нужен хороший огонь. К жарке можно приступать тогда, когда не менее 80% углей стали пепельно-серыми. Соблюдая осторожность, разложите горячие угли на решетке для угля в соответствии с желаемым способом приготовления. Несколько действий, которые нужно выполнять для регулирования температуры огня:

- Если пламя слишком жаркое, распределите угли немного больше: это сделает огонь менее интенсивным.
- Не прислоняйте угли к стенкам коптильни.
- Частично закройте вентиляционные отверстия в гриле: это уменьшит количество кислорода, поддерживающего огонь.
- Если пламя разгорелось слишком сильно, побрызгайте на него водой из бутылки с пульверизатором. Будьте осторожны: при разбрызгивании воды пепел может сдуваться с углей и разлетаться вокруг.
- Если хотите увеличить время горения, добавляйте по 2 или 3 брикета за один раз. Подождите 10 минут, чтобы угли покрылись золой, прежде чем добавлять новые.

Безопасность пищевых продуктов

Безопасность пищевых продуктов — очень важное условие получения удовольствия от приготовления пищи на открытом воздухе. Для защиты продуктов от болезнетворных бактерий соблюдайте четыре основных правила:

Чистка: мойте руки, посуду и поверхности горячей мыльной водой до и после обработки сырого мяса.

Разделение: отделяйте сырое мясо от готовых к употреблению продуктов во избежание перекрестного загрязнения. Раскладывайте приготовленную еду в чистую посуду.

Приготовление: длительность термического воздействия должна быть достаточной для уничтожения бактерий. Для точного контроля температуры заложенных продуктов используйте термометр.

Охлаждение: быстро охлаждайте готовые продукты и их остатки.

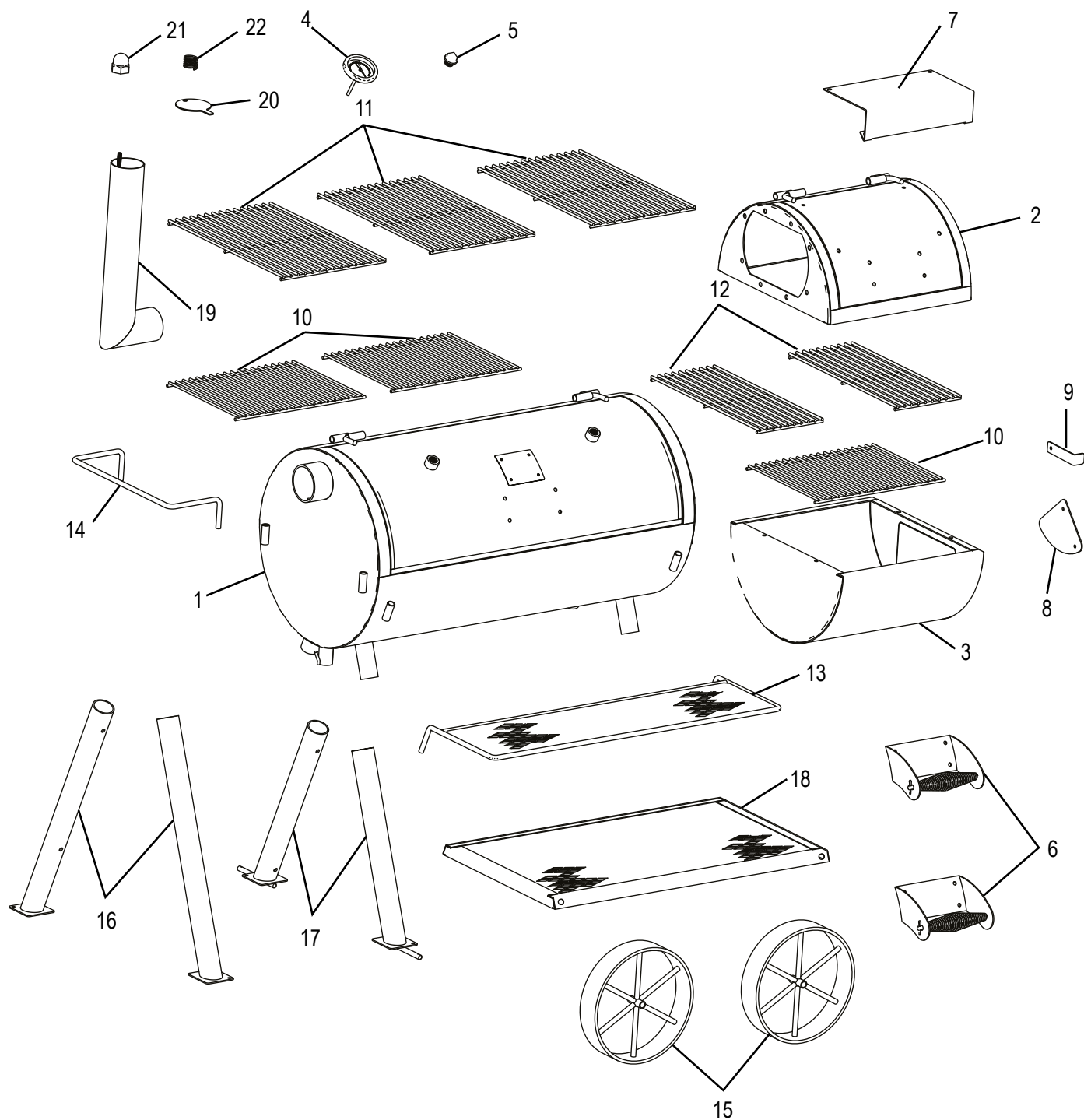
Приготовление пищи на вашем новом гриле — это практический опыт, и во время приготовления пищи рекомендуем оставаться вне помещения рядом с грилем. На качество жарки на гриле могут влиять многие внешние факторы. В холодную погоду для достижения идеальной температуры приготовления требуется больше тепла и жарка на гриле может занять больше времени. Кроме того, на длительность приготовления могут влиять внутренняя температура и толщина мяса. Холодные и толстые куски мяса прожариваются дольше.

Внутренняя температура мяса

Мясо, приготавливаемое на гриле, часто быстро обжаривается снаружи. Поэтому используйте термометр для мяса, чтобы убедиться, что оно достигло безопасной внутренней температуры.

| Безопасные внутренние температуры, рекомендуемые Министерством сельского хозяйства США | |
|---|-------|
| Говядина, телятина, баранина, стейки, жаркое и цельная свинина (с временем «отдыха» 3 минуты) | 90°C |
| Рыба | 90°C |
| Говядина, телятина, баранина и свинина — полная прожарка | 98°C |
| Блюда из яиц | 98°C |
| Индюшатина, курятина и утятина — цельная, куски и полная прожарка | 110°C |

СХЕМА РАСПОЛОЖЕНИЯ КОМПОНЕНТОВ



ПЕРЕЧЕНЬ КОМПОНЕНТОВ

| Поз. | Кол-во | Наименование |
|------|--------|--|
| 1 | 1 | КОПТИЛЬНАЯ КАМЕРА С КРЫШКОЙ |
| 2 | 1 | КРЫШКА ТОПКИ |
| 3 | 1 | ТОПОЧНАЯ КАМЕРА |
| 4 | 1 | УКАЗАТЕЛЬ ТЕМПЕРАТУРЫ |
| 5 | 1 | ЗАГЛУШКА ОТВЕРСТИЯ УКАЗАТЕЛЯ ТЕМПЕРАТУРЫ |
| 6 | 2 | РУЧКА КРЫШКИ |
| 7 | 1 | ПЛАТФОРМА ДЛЯ ПОДОГРЕВА |
| 8 | 1 | ЗАСЛОНКА ПОДДУВА В СБОРЕ |
| 9 | 1 | ДВЕРНОЙ ЗАПОР |
| 10 | 3 | РЕШЕТКА ДЛЯ УГЛЯ |
| 11 | 3 | ГРИЛЬ-РЕШЕТКА, КОПТИЛЬНЯ |
| 12 | 2 | РЕШЕТКА ДЛЯ ПРИГОТОВЛЕНИЯ, ТОПКА |
| 13 | 1 | ПЕРЕДНЯЯ ПОЛКА |
| 14 | 1 | РУКОЯТКА |
| 15 | 2 | КОЛЕСО |
| 16 | 2 | ДЛИННАЯ НОЖКА |
| 17 | 2 | КОРОТКАЯ НОЖКА |
| 18 | 1 | НИЖНЯЯ ПОЛКА В СБОРЕ |
| 19 | 1 | ДЫМОВАЯ ТРУБА |
| 20 | 1 | ДЫМОВАЯ ЗАСЛОНКА, СПЕРЕДИ/ДЫМОВАЯ ТРУБА |
| 21 | 1 | КОЛПАЧОК, СПЕРЕДИ/ДЫМОВАЯ ТРУБА |
| 22 | 1 | ПРУЖИНА, СПЕРЕДИ/ДЫМОВАЯ ЗАСЛОНКА |

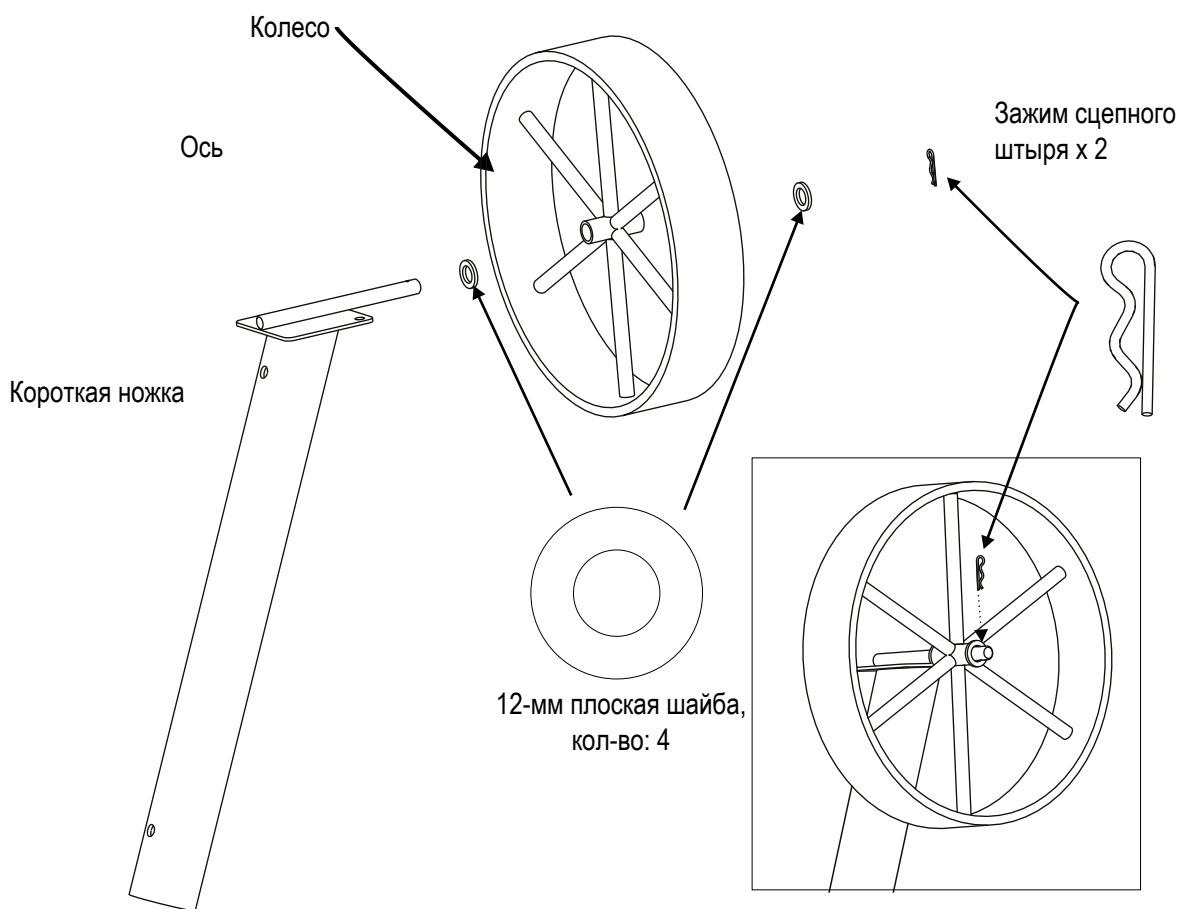
Компоненты, НЕ показанные на рисунке

| | | |
|-----|---|-------------------------|
| ... | 1 | НАБОР КРЕПЕЖНЫХ ИЗДЕЛИЙ |
|-----|---|-------------------------|

СБОРКА

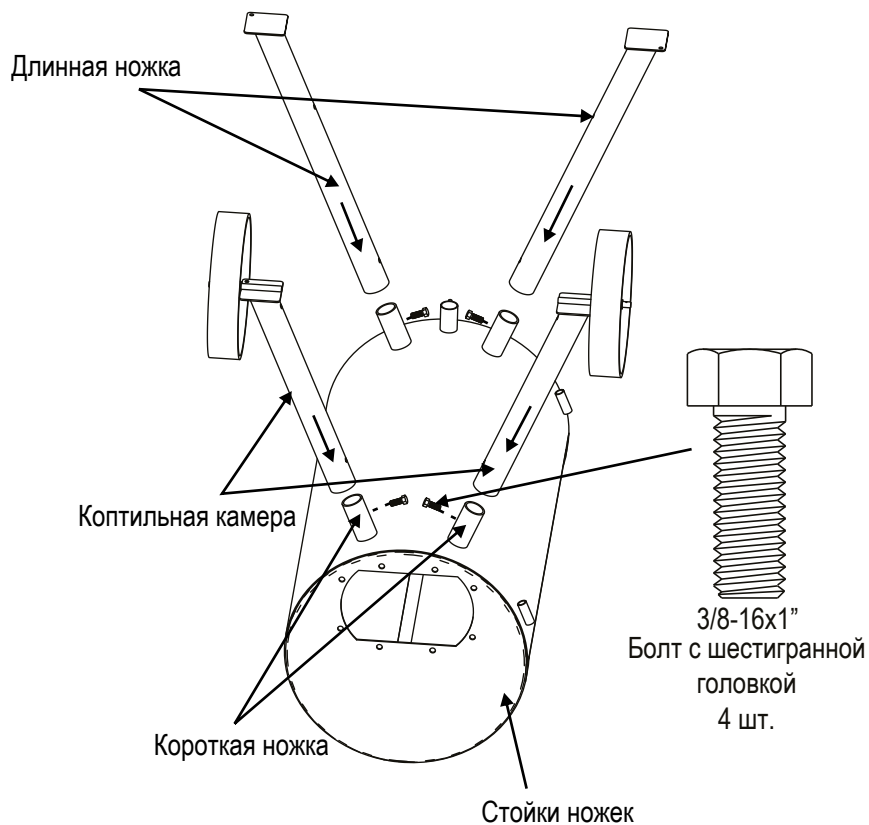
1 **СНАЧАЛА НАЙДИТЕ ПОМОЩНИКА!** Это тяжелое устройство, для подъема и перемещения которого вам потребуется еще один человек. ДАЛЕЕ выберите подходящее место для проведения работ. Откройте картонную упаковочную коробку и прорежьте углы так, чтобы картон лежал ровно. Это обеспечит вам защитную поверхность на время сборки. Выньте из топки и коптильной камеры элементы картонной упаковки.

2 На каждой короткой ножке наденьте на ось одну 12-миллиметровую плоскую шайбу, затем колесо, а затем еще одну 12-миллиметровую плоскую шайбу. Вставьте зажим сцепного штыря сцепного в отверстие на конце оси.

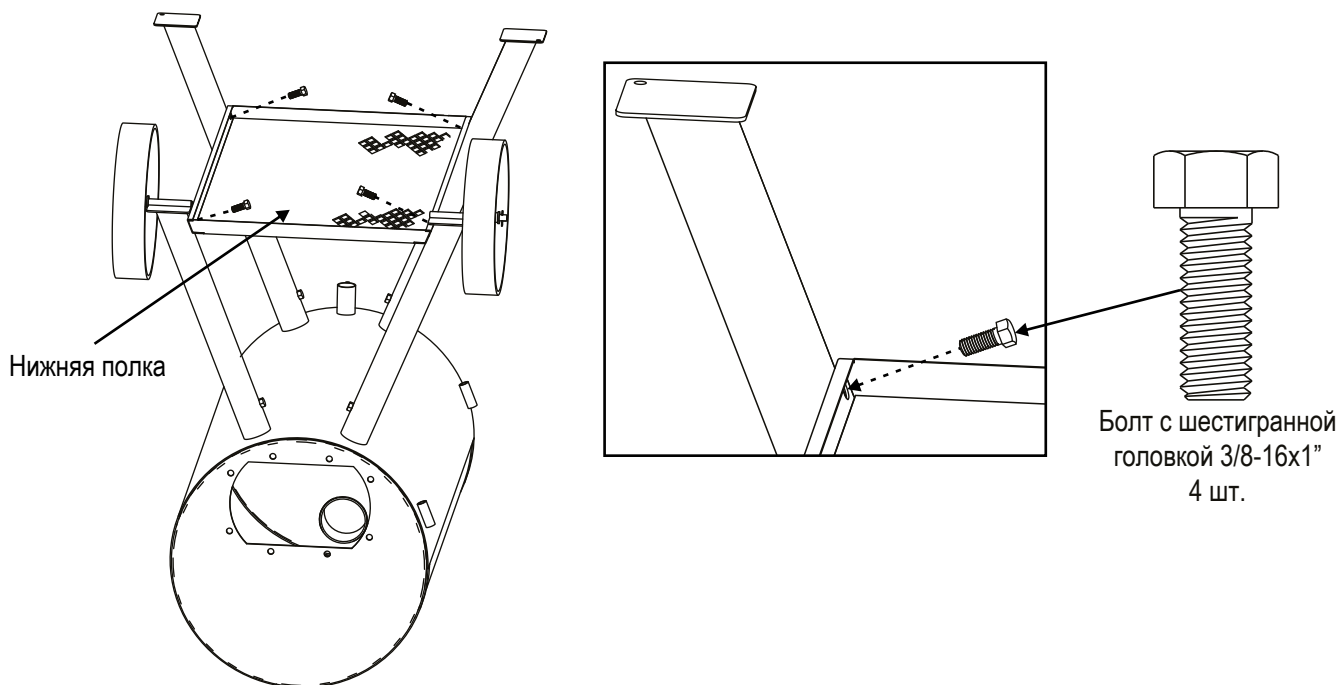


3 Попросите помощника встать у торца коптильной камеры и перекатите устройство на разложенный рядом картон. После этого устройство должно опираться на кронштейны ручек коптильной камеры, а стойки ножек должны быть направлены вверх.

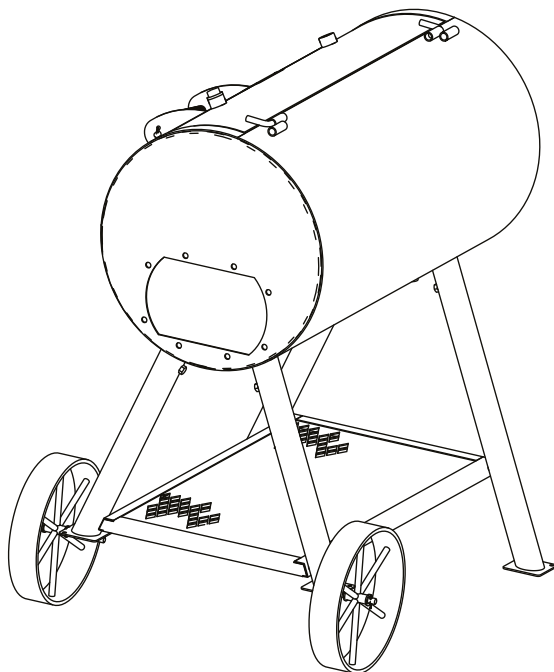
- Наденьте короткие ножки на стойки справа так, чтобы колеса были ориентированы наружу.
- Наденьте длинные ножки на стойки с противоположной стороны.
- Привинтите каждую ножку к стойке одним болтом с шестигранной головкой 3/8-16x1» так, чтобы болты достигли стоек. На данном этапе не затягивайте болты полностью!



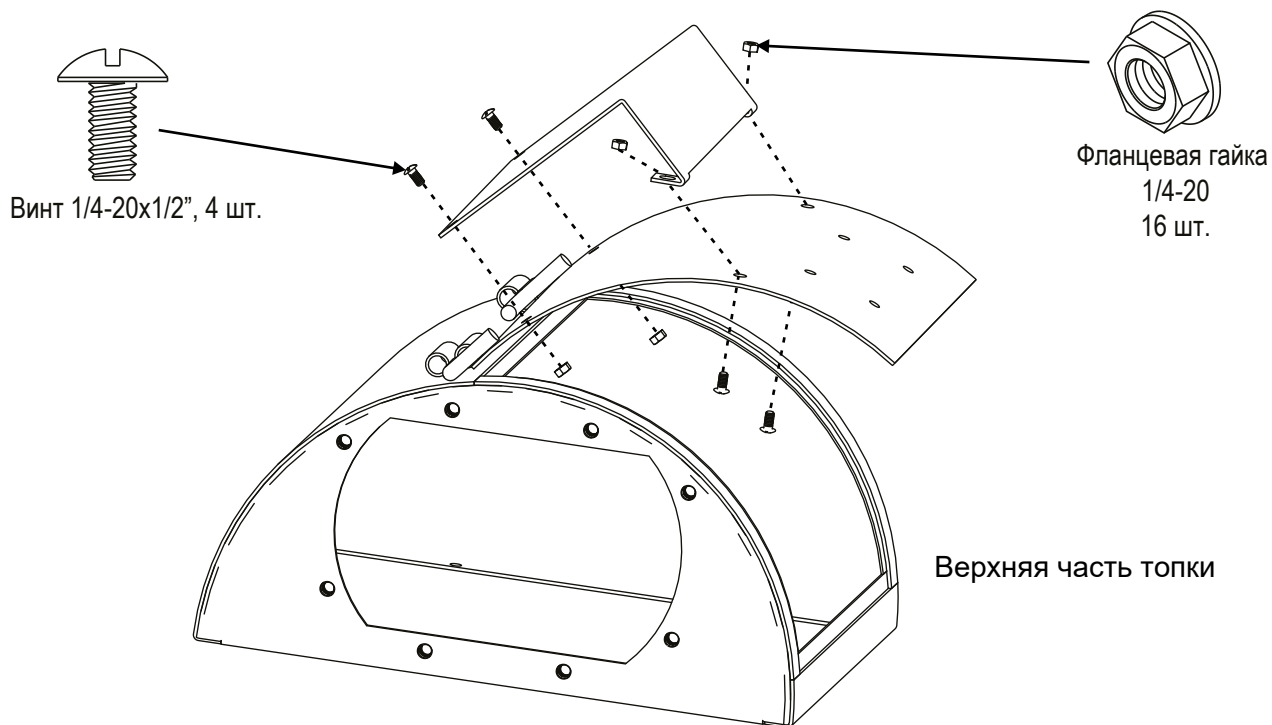
4 Один человек должен удерживать нижнюю полку в указанном положении, пока другой прикрепляет полку к ножкам четырьмя болтами с шестигранной головкой 3/8-16x1». Полностью затяните эти четыре болта.



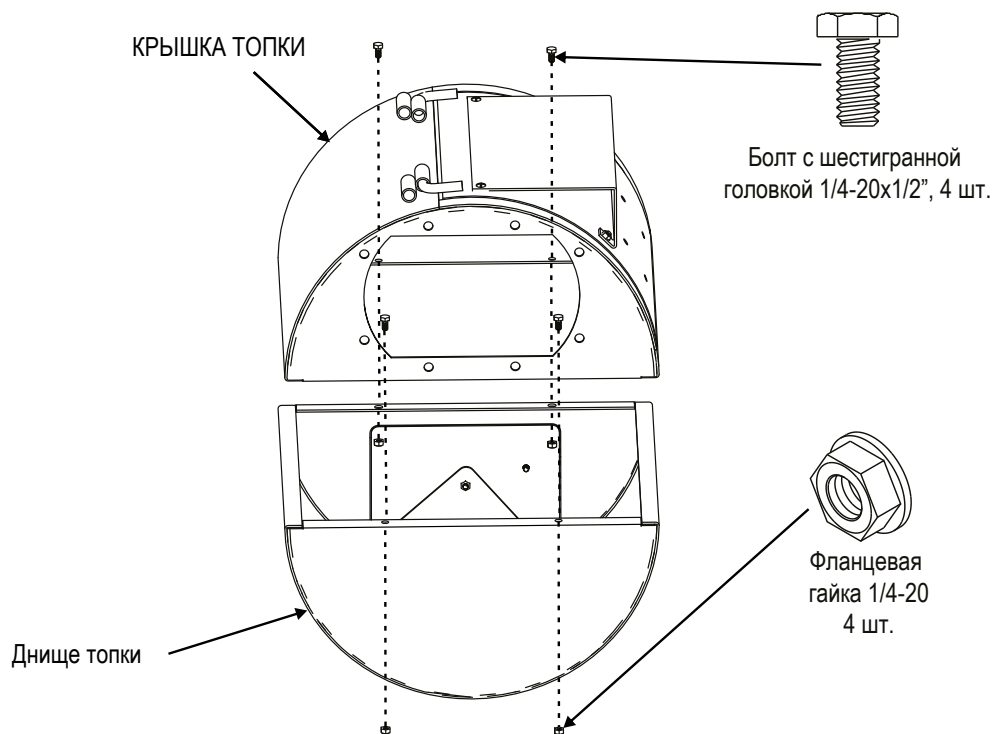
- 5** Болты крепления ножек должны быть затянуты плотно, чтобы ножки не соскальзывали со стоек. Вместе с помощником возьмитесь за ручки, переверните устройство и поставьте его на ножки. После этого полностью притяните четыре болта крепления ножек к стенкам ножек. Вставьте правый конец резервуара в отверстия в нижней полке. Затем совместите левый конец резервуара с отверстиями в длинных ножках и сдвиньте для установки на место. **ПОЛНОСТЬЮ ПРИТЯНИТЕ ЧЕТЫРЕ БОЛТА КРЕПЛЕНИЯ НОЖЕК К СТЕНКАМ СТОЕК НОЖЕК.**



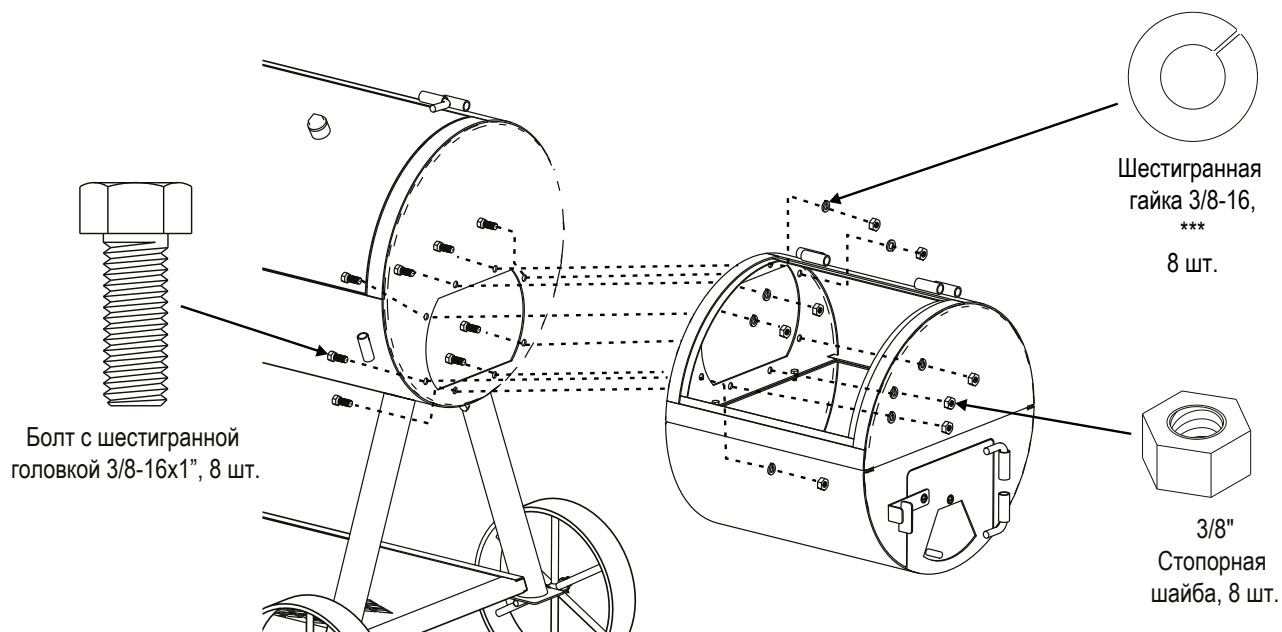
- 6** Используя четыре винта 1/4-20x4» и четыре фланцевые гайки 1/4-20, прикрепите нагревательную плиту к крышке топки. Плотно затяните.



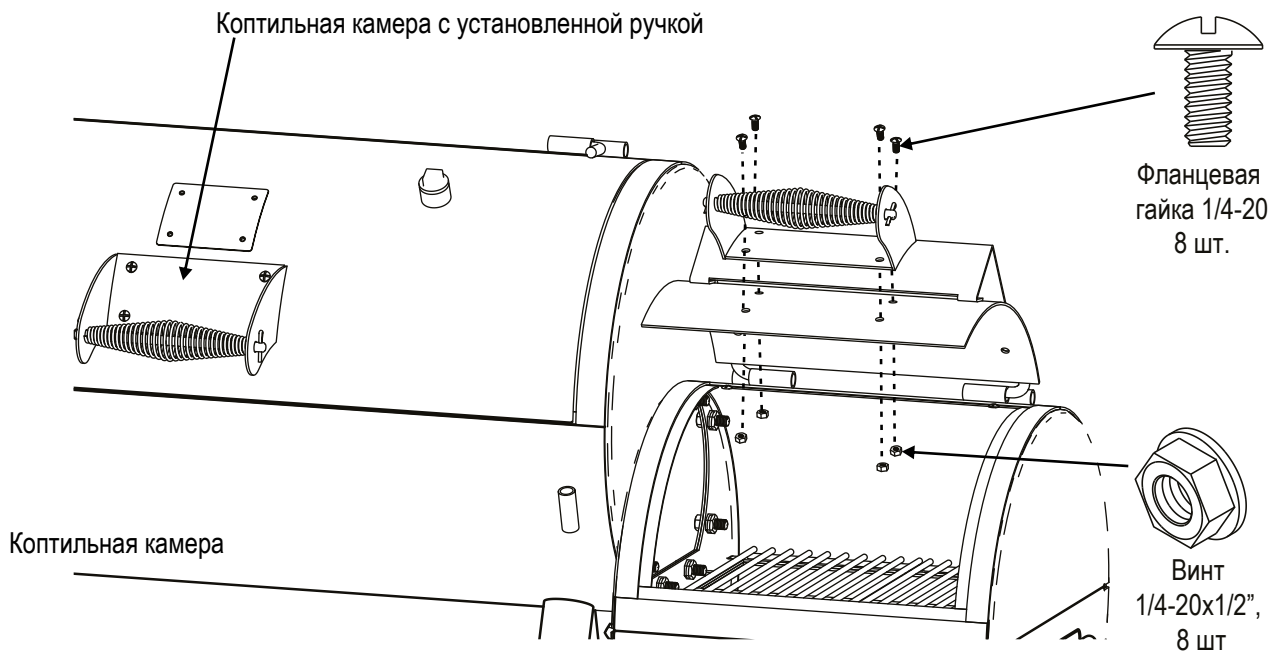
- 7** Соедините крышку топки и днище топки, используя четыре болта с шестигранной головкой 1/4-20x1/2» и четыре фланцевые гайки 1/4-20. Плотно затяните.



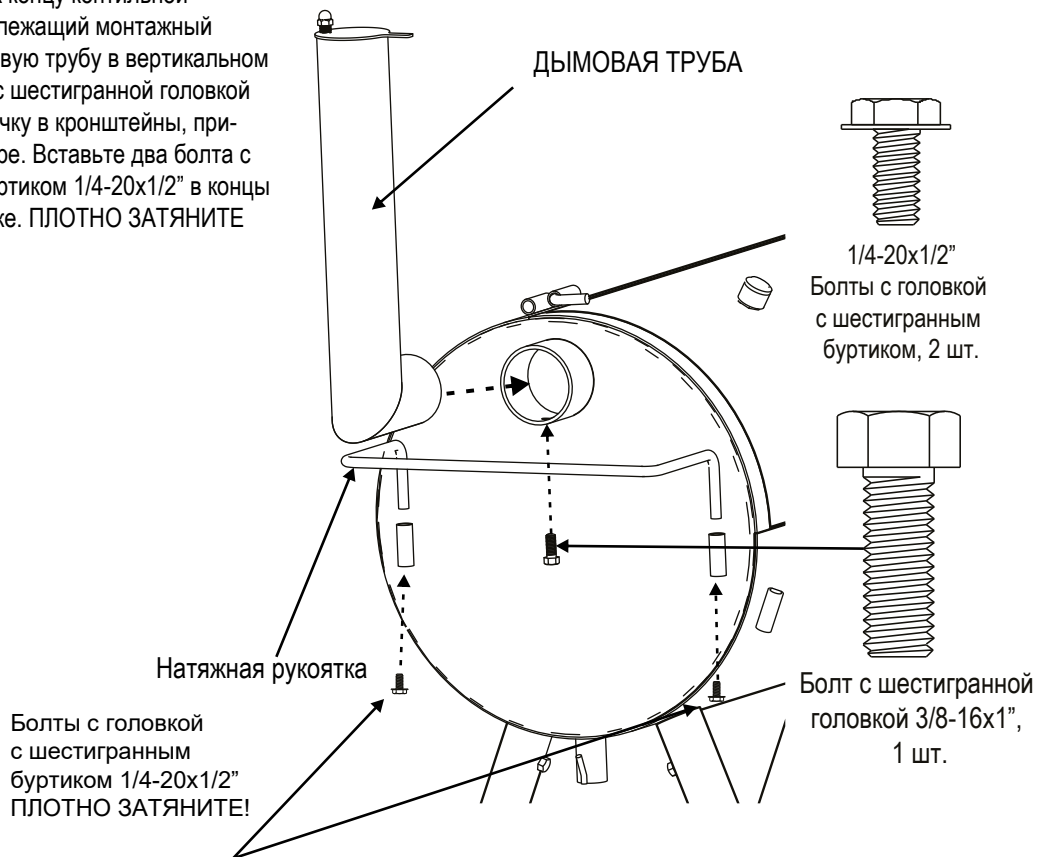
- 8** Вместе с помощником подсоедините топку и коптильную камеру с помощью восьми болтов с шестигранной головкой 3/8-16x1», стопорных шайб 3/8 и шестигранных гаек 3/8-16. Плотно затяните соединения.



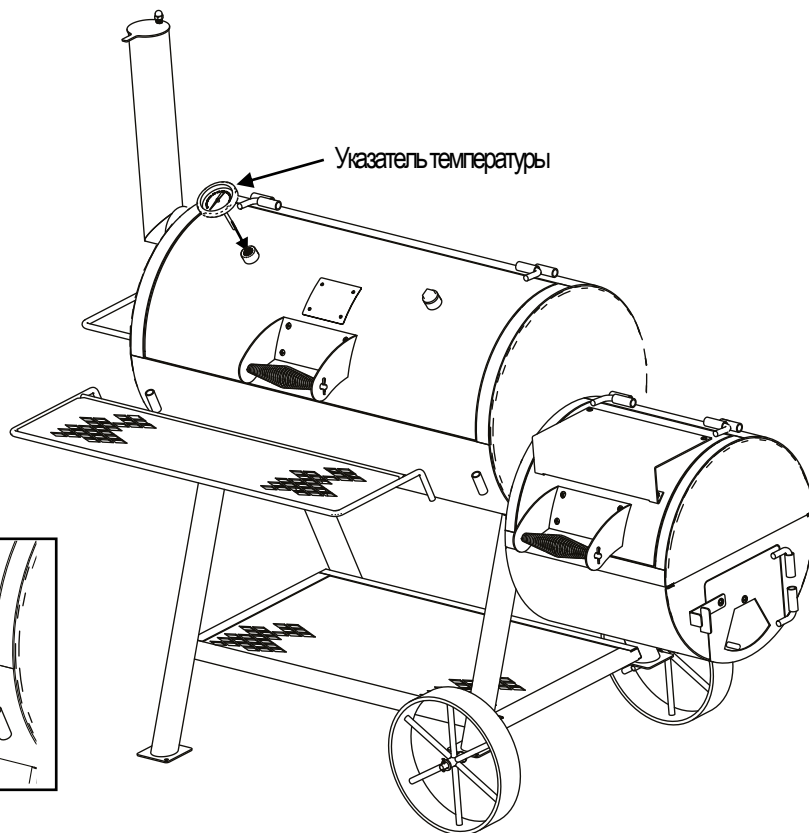
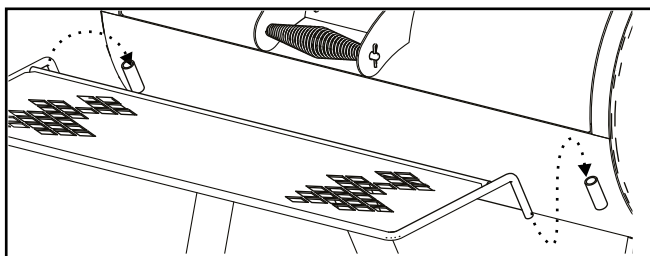
9 Прикрепите ручки к крышкам коптильной камеры и топки с помощью восьми винтов 1/4-20X1/2» и фланцевых гаек 1/4-20. Плотно затяните.



10 Прикрепите дымовую трубу к концу коптильной камеры, вставив трубу в надлежащий монтажный кронштейн. Удерживая дымовую трубу в вертикальном положении, затяните болты с шестигранной головкой 3/8-16x1». Затем вставьте ручку в кронштейны, приваренные к коптильной камере. Вставьте два болта с головкой с шестигранным буртиком 1/4-20x1/2» в концы ручки, как показано на рисунке. **ПЛОТНО ЗАТЯНИТЕ БОЛТЫ!**

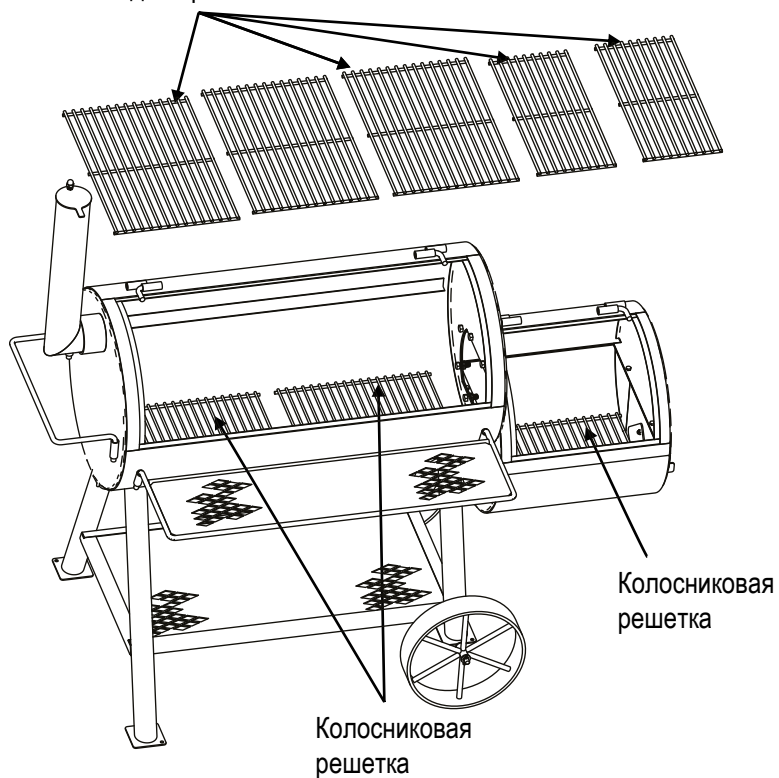


11 Прикрепите переднюю полку к коптильной камере, вдвинув концы рамы полки во втулку в передней части камеры. Далее установите указатель температуры во втулку на крышке коптильной камеры. Выровняйте указатель и закрепите его зажимной гайкой.

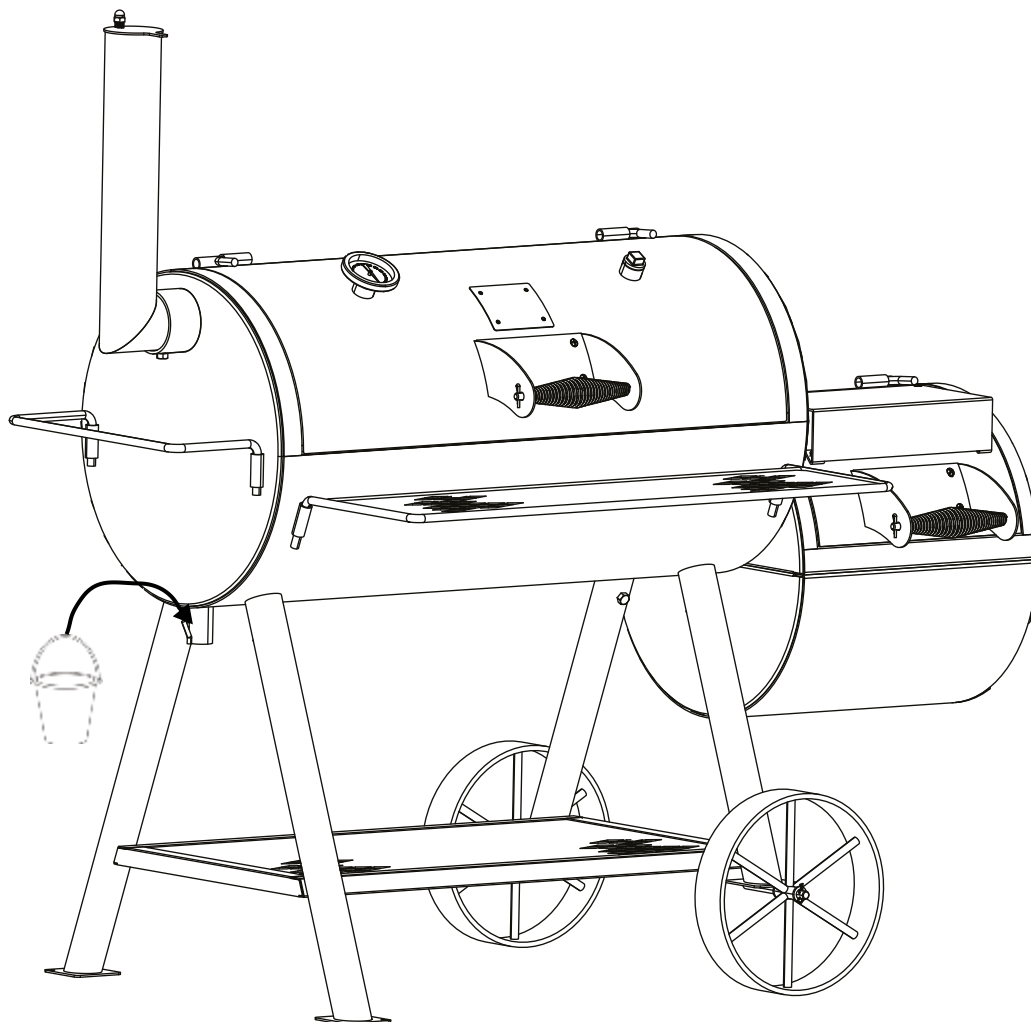


12 Разместите две колосниковые решетки в нижней части коптильной камеры и одну в нижней части топки. Далее разместите три большие решетки для приготовления в коптильной камере. Две небольшие решетки для приготовления устанавливаются в топку.

Решетки для приготовления



13



Контейнер для сбора
жира, не прилагается

Поздравляем! Вы полностью выполнили сборку коптильни. Для правильного ухода за коптильней следуйте инструкциям на странице 3.



©2016 Char-Broil, LLC. Columbus, GA, 31902.

Отпечатано в Китае. ©2016

Инструкции по сборке.